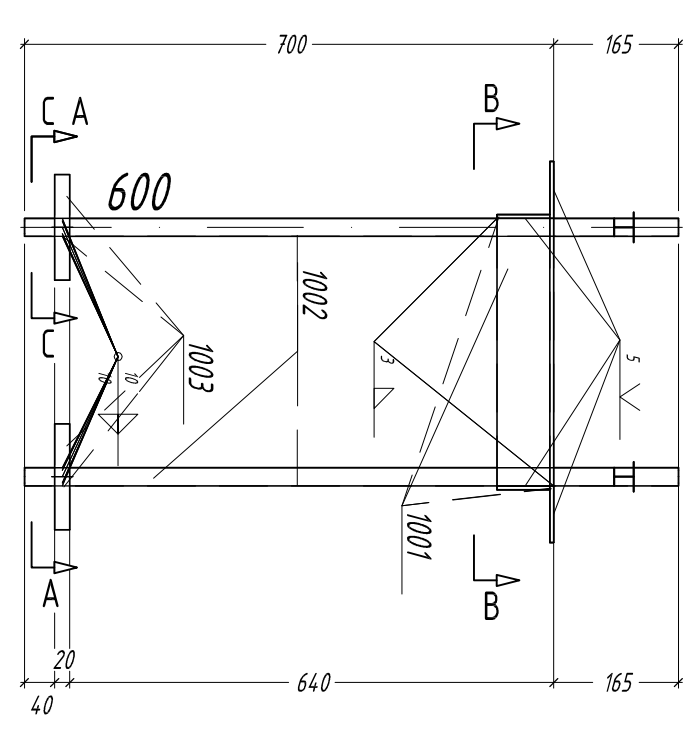


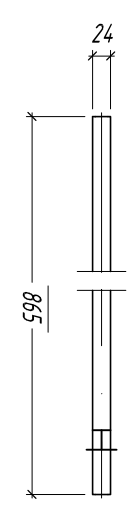
**** Zestawienie do jednej wysyłki - Poz. 600 Suma 16 x Wykonac**

Nr.	Tnr	Poz.	Opis	Sztuk	Profil	Material	Długość	Waga	Ozn.
1	1	600	kotwa	1	RUND24	S355JR	865	3.07	
2	1	1001	blacha	4	L75*5	S235JR	504	11.61	
3	1	1002	kotwa	3	RUND24	S355JR	865	9.22	
4	1	1003	blacha	4	FL140*20	S235JR	140	12.31	
Waga sumaryczna (kg)								36.21	
Wymiary Wysyłkowe (W x S x D): 504 x 504 x 865									



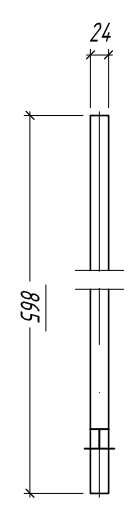
64 x Pos. 1003

FL140*20 - S235JR ..140



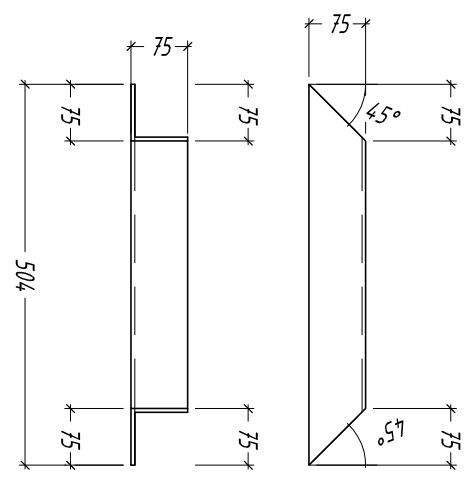
48 x Pos. 1002

RUND24 - S355JR ..865



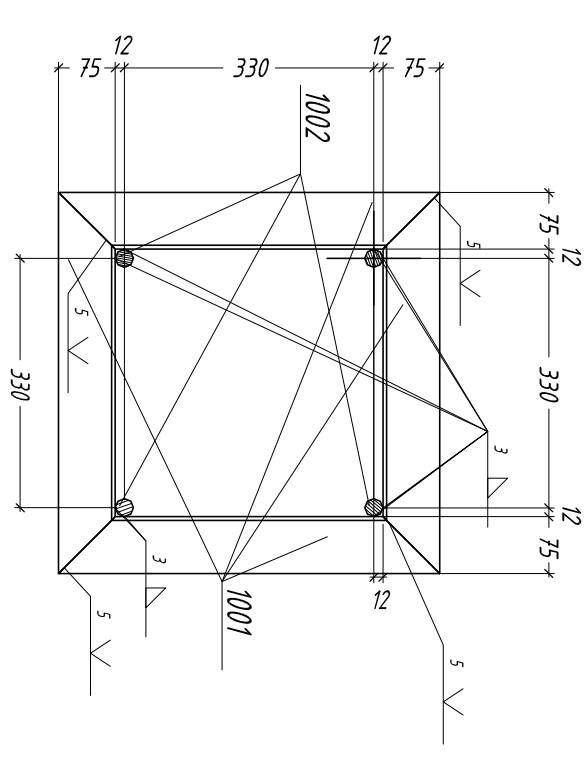
16 x Pos. 600

RUND24 - S355JR ..865

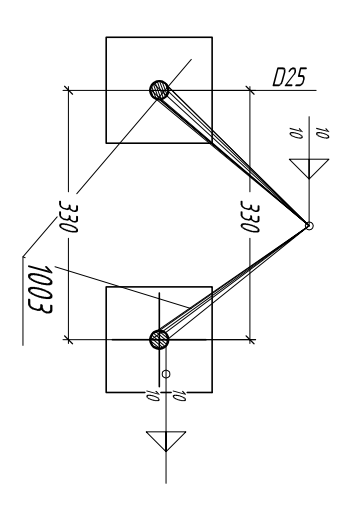


64 x Pos. 1001

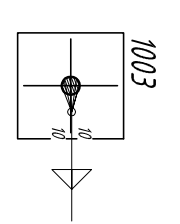
L75*5 - S235JR ..504



Przekroj 600 , B-B



Widok 600 , A-A



Widok 600 , C-C

PRAWA AUTORSKIE ZASTRZEŻENIE, USTAWA Z DN. 4.02.1994 © Wszelkie prawa autorskie zastrzeżone. Kopiowanie, powielanie i rozpowszechnianie bez dozwolonego wyłączenia na podstawie piśmiennej zgody ARCHI99		AUTOCAD LT nr. serijny: 347-922918178	
BIURO PROJEKTOWY :			
www.archi99.pl		ARCHI 99	
INWESTOR : Targowiska Miejskie S.A. ul. Targowa 1, 63-400 Ostrów Wlkp.		PRACOWNIA PROJEKTOWA UL. KOLEJOWA 17 63-400 OSTROW Wlkp tel. +48 (062) 738 73 55 fax. +48 (062) 738 73 55 e-mail: pracownia@archi99.pl	
OBIEKT : Istniejący zielniak miejski		BRANŻA : KONSTRUKCJA	
LOKALIZACJA : ul. Tomczeka, dz. nr 60 63-400 Ostrów Wlkp		STADIUM : PROJEKT WYKONAWCZY	
TEMAT OPRACOWANIA : Budowa wiaty remont nawierzchni w ramach modernizacji zielniaka miejskiego z infrastrukturą techniczną i zagospodarowaniem terenu		DATA : maj 2016	
NAZWA RYSUNKU : KOTWY FUNDAMENTOWE		SKALA : 1:20	
PROJEKTANT : mgr inż. WOJCIECH MODRZYŃSKI		NR RYS : K-10	
OPRACOWAL : NR UPR. WKP/0213/POOK/04 do projektowania bez ograniczeń w specjalności konstrukcyjnej		PODPIS	
		PODPIS	