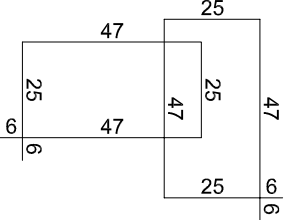
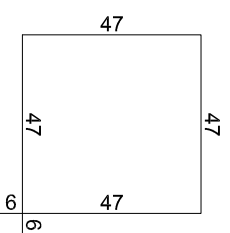


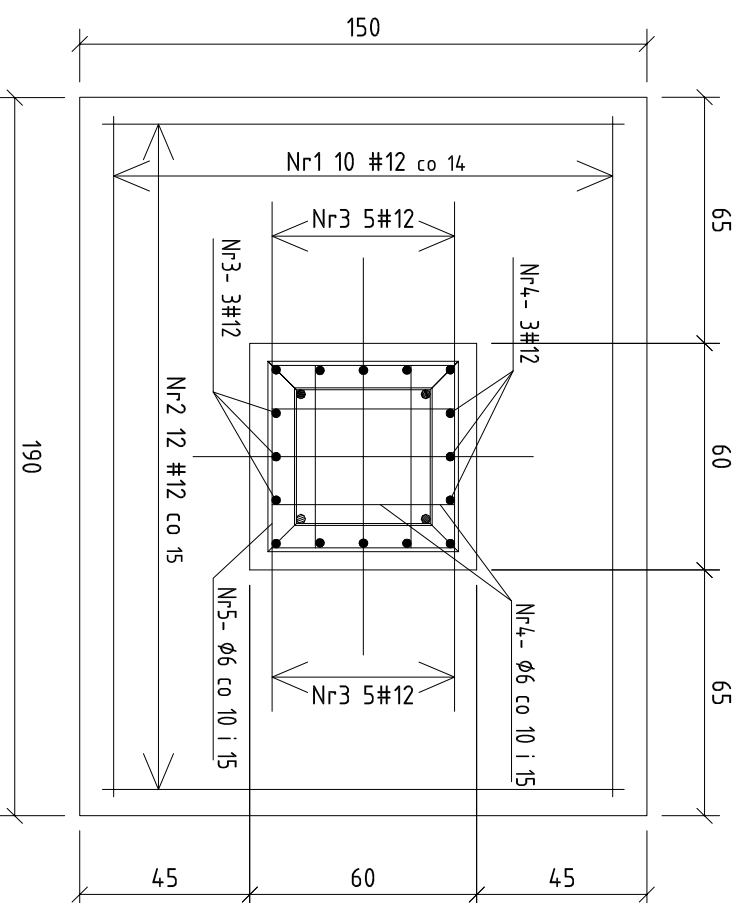
Nr3 # 12-BS1500S L=119 szt.16 kg 16,9



Nr4  $\phi$  6-BS1500S, L=156cm szt.12 kg 4,2



Nr5  $\phi$  6-BS1500S, L=200cm szt.6 kg 2,7



Nr2 # 12-BS1500S L=196 szt.12 kg 20,9



Nr1 # 12-BS1500S L=236 szt.10 kg 20,9



#### Materiały:

beton stopy: beton C20/25 (B25)  
zbrojenie: stal Bst 500S

Otulina: 7.0cm (min 5.0cm)

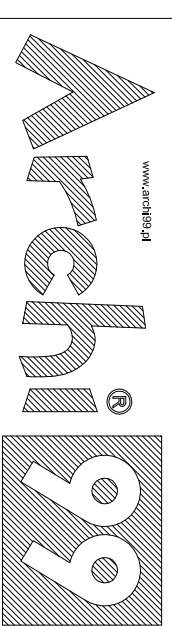
#### Uwaga:

1. Rysunek rozpatrywać łącznie oraz z rysunkami architektury.
2. Przyjęto założenie posadowienie na warstwie piasków drobnych i średnich.
3. W trakcie robót ziemnych nie wolno dopuścić do zawilgocenia lub zalania wykopów wodą i uplastycznienia gruntów w poziomie posadowienia fundamentów. W trakcie prac w okresie zimowym nie wolno dopuścić do przemarznięcia gruntów w dnie wykopów fundamentowych.
4. Po wykonaniu wykopów należy niezwłocznie wykonać warstwę chudego betonu(poduszkę z chudego betonu) lub wymaganą poduszkę gruntową i na niej warstwę chudego betonu.
5. W razie wystąpienia w podłożu warunków gruntowych innych niż założono w projekcie oraz w przypadkach wątpliwych odnośnie podłoża gruntowego należy wstrzymać prace i niezwłocznie powiadomić projektanta i geotechnika aby dokonać odbioru podłoża.

### ZESTAWIENIE STALI ZBROJENIOWEJ STOPA FUNDAMENTOWA ST2 - szt. 4

L.p.	Nr pręta	$\phi$ [mm]	Długość [m]	Ilość [szt.]	Razem [m]	
					$\phi$ 6	#12
1/1	2/1	3/1	4/1	5/1	6/1	7/1
1	1	12	2,36	10	-	23,6
2	2	12	1,96	12	-	23,5
3	3	12	1,19	16	-	19,0
4	4	6	1,56	12	-	18,7
5	5	6	2,00	6	-	12,0
Długość łączna wg średnic					30,7	66,1
Ciężar jednostkowy wg średnic					0,222	0,889
Ciężar łączny wg średnic					6,8	58,8
<b>Ogółem dla 1 sztuki</b>						<b>65,6</b>
<b>Ogółem dla 4 sztuk</b>						<b>262,4</b>

PRAWA AUTORSKIE ZASTRZEŻONE, USTAWA Z DN. 4.02.1994  
© Wszelkie prawa autorskie zastrzeżone, kopiowanie, powielanie i rozpowszechnianie bez zezwolenia wydawcy jest niedozwolone.  
BIURO PROJEKTOWE: ARCHI 99



ARCHI 99  
PRACOWNIA PROJEKTOWA  
UL. KOLEJOWA 17  
63-400 OSTRÓW Wlkp  
tel. +48 (062) 738 73 55  
fax. +48 (062) 738 73 55  
e-mail: pracownia@archi99.pl

INWESTOR: Targowiska Miejskie S.A.  
ul. Targowa 1, 63-400 Ostrów Wlkp.

BRANŻA: KONSTRUKCJA

OBIEKT: Istniejący zielniak miejski

STADIUM: PROJEKT WYKONAWCZY

LOKALIZACJA: ul. Tomczeka, dz. nr 60  
63-400 Ostrów Wlkp

DATA: maj 2016

TEMAT: Budowa wiaty remont nawierzchni w ramach modernizacji zielniaka miejskiego z infrastrukturą techniczną i zagospodarowaniem terenu

OBREB MAPY: NR DZIAŁKI: 0082  
Ostrów Wlkp. 60

NAZWA RYSUNKU: STOPA FUNDAMENTOWA ST1

SKALA: 1:20 NR RYS: K-09

PROJEKTANT: mgr inż. WOJCIECH MODRZYŃSKI

NR UPR. WKP/0213/POOK/04 do projektowania bez ograniczeń w specjalności konstrukcyjnej

PODPIS

OPRACOWAŁ:

NR UPR.

PODPIS