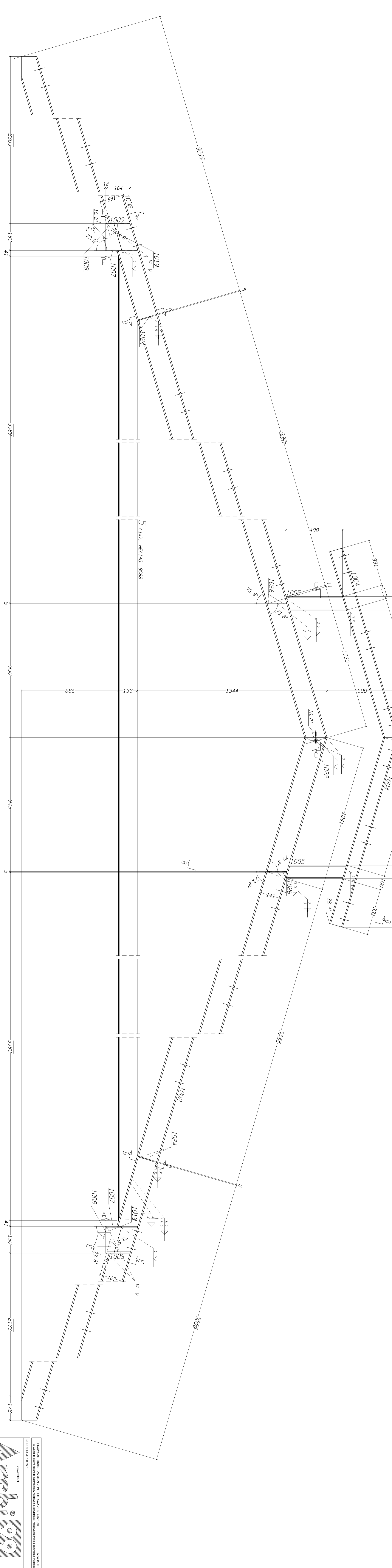
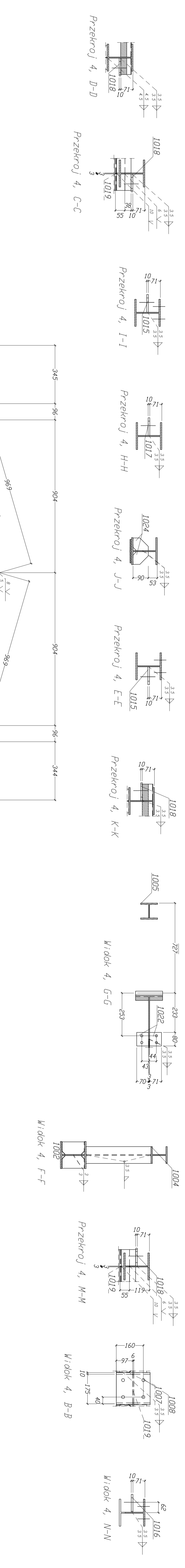


44 Zestawienie do jadalni wysylki-Poz. 4 Sam. I X Miesosc

Nr	Typ	Roz.	Grubość	Stalok. Profil	Materiał	Wymiary	Miara	Waga	Zona
1	1	1004	10	HE140	Stalok.	3000 824 49	2402	802,06	
2	1	1005	10	HE100	Stalok.	1400 46 76	1400	46,76	
3	1	1007	10	HE100	Stalok.	428 14 29	428	14,29	
4	1	1007	10	HE100	Stalok.	216 6 78	216	6,78	
5	1	1007	10	HE100	Stalok.	190 7 16	190	7,16	
6	1	1008	10	HE100	Stalok.	144 4 8	144	4,8	
7	1	1009	10	HE100	Stalok.	48 2 4	48	2,4	
8	1	1009	10	HE100	Stalok.	153 4 8	153	4,8	
9	1	1010	10	HE100	Stalok.	121 4 01	121	4,01	
10	1	1010	10	HE100	Stalok.	170 6 53	170	6,53	
11	1	1011	10	HE100	Stalok.	90 1 06	90	1,06	
12	1	1012	10	HE100	Stalok.	138 1 62	138	1,62	
13	1	1013	10	HE100	Stalok.	172 30	172	30	

Waga sumaryczna (kg) 4 832,95 2525,88

Wymiary Wykonaw (k x s x d) 2643 x 208 x 14160

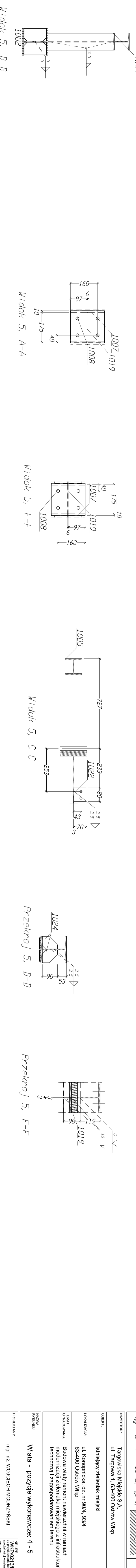


44 Zestawienie do jadalni wysylki-Poz. 5 Sam. I X Miesosc

Nr	Typ	Roz.	Grubość	Stalok. Profil	Materiał	Wymiary	Miara	Waga	Zona
1	1	1004	10	HE140	Stalok.	3000 824 49	2402	802,06	
2	1	1004	10	HE140	Stalok.	1400 46 76	1400	46,76	
3	1	1005	10	HE100	Stalok.	428 14 29	428	14,29	
4	1	1005	10	HE100	Stalok.	216 6 78	216	6,78	
5	1	1007	10	HE100	Stalok.	190 7 16	190	7,16	
6	1	1007	10	HE100	Stalok.	144 4 8	144	4,8	
7	1	1009	10	HE100	Stalok.	48 2 4	48	2,4	
8	1	1009	10	HE100	Stalok.	153 4 8	153	4,8	
9	1	1010	10	HE100	Stalok.	121 4 01	121	4,01	
10	1	1010	10	HE100	Stalok.	170 6 53	170	6,53	
11	1	1011	10	HE100	Stalok.	90 1 06	90	1,06	
12	1	1012	10	HE100	Stalok.	138 1 62	138	1,62	
13	1	1013	10	HE100	Stalok.	172 30	172	30	

Waga sumaryczna (kg) 4 832,95 2525,88

Wymiary Wykonaw (k x s x d) 2643 x 208 x 14160



Archi 99

Biuro Architektoniczne

ul. Kopernika 10, 01-644 Warszawa

tel. 22 634 11 11

www.archi99.pl

Projekt: Wiala - pozycje wykonawcze: 4-5

Skala: 1:10

Kod: K03

11-10