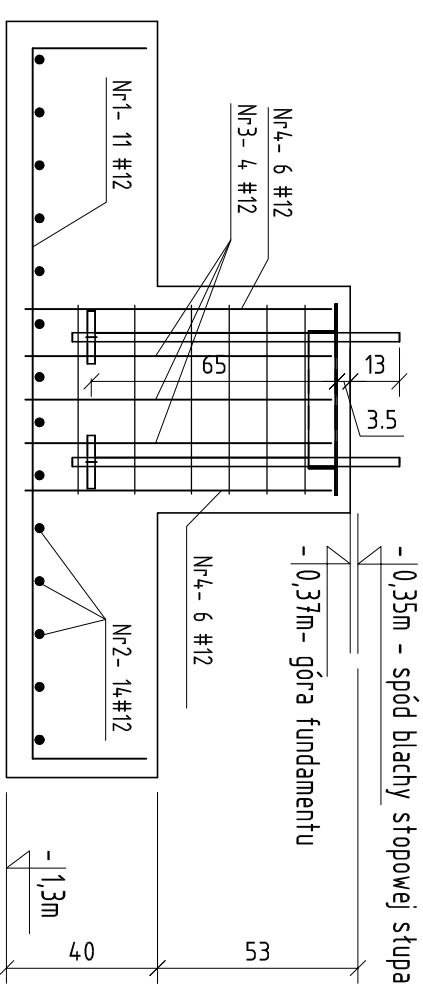


**Materiały:**

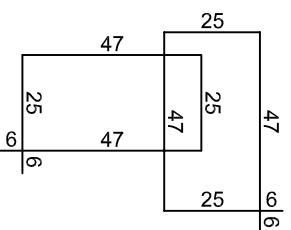
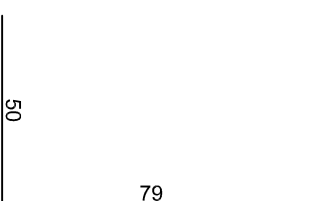
beton stopy: beton C20/25 (B25)  
 zbrojenie: stal BSt 500S  
 Otulina: 7,0cm (min 5,0cm)

**Uwaga:**

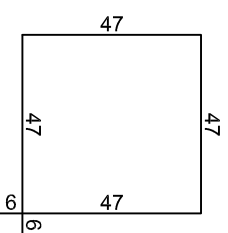
1. Rysunek rozpatrywać łącznie oraz z rysunkami architektury.
2. Przyjęto założenie - posadowienie na glinach pylastych i glinach o  $l > 0,25$ .
3. W trakcie robót ziemnych nie wolno dopuścić do zawilgocenia lub zalania wykopów wodą i uplastycznienia gruntów w poziomie posadowienia fundamentów. W trakcie prac w okresie zimowym nie wolno dopuścić do przemarznięcia gruntów w dnie wykopów fundamentowych.
4. Po wykonaniu wykopów należy niezwłocznie wykonać warstwę chudego betonu (poduszkę z chudego betonu) lub wymaganą poduszkę gruntową i na niej warstwę chudego betonu.
5. W razie wystąpienia w podłożu warunków gruntowych innych niż założono w projekcie oraz w przypadkach wątpliwych odnośnie podłoża gruntowego należy wstrzymać prace i niezwłocznie powiadomić projektanta i geotechnika aby dokonać odbioru podłoża.



Nr-3 # 12-BSt500S L=129 szt:16 kg 18,5



Nr-4  $\phi$  6-BSt500S, L=156cm szt:12 kg 4,2



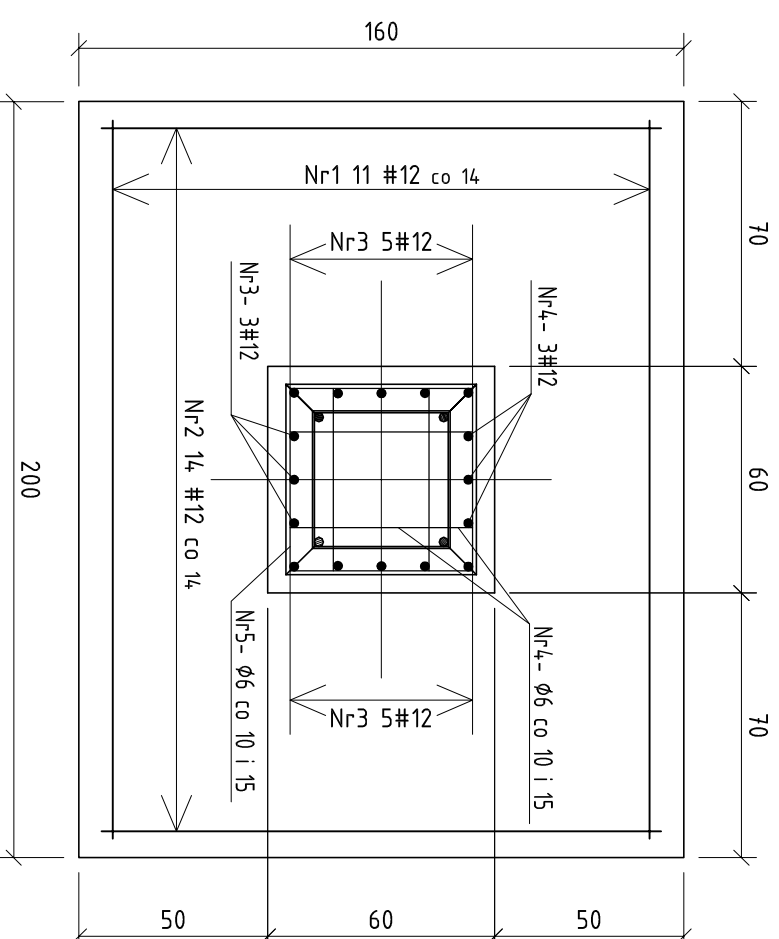
Nr-5  $\phi$  6-BSt500S, L=200cm szt:6 kg 2,7



Nr-2 # 12-BSt500S L=206 szt:14 kg 25,9



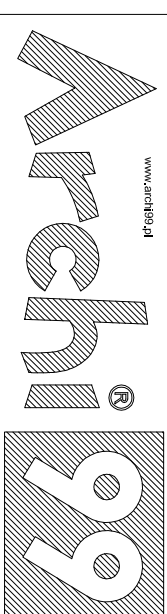
Nr-1 # 12-BSt500S L=246 szt:11 kg 24,2



### ZESTAWIENIE STALI ZBROJENIOWEJ STOPA FUNDAMENTOWA ST1 - szt. 6

L.p.	Nr pręta	$\phi$ [mm]	Długość [m]	Ilość [szt.]	Razem [m]		
					$\phi$ 6	#12	
1	1	12	2,46	11	-	27,0	
2	2	12	2,06	14	-	28,8	
3	3	12	1,29	16	-	20,6	
4	4	6	1,56	12	18,7	-	
5	5	6	2,00	6	12,0	-	
Długość łączna wg średnic					[m]	30,7	76,4
Ciężar jednostkowy wg średnic					[kg/m]	0,222	0,889
Ciężar łączny wg średnic					[kg]	6,8	68,0
<b>Ogółem dla 1 sztuki</b>					[kg]	<b>74,8</b>	
<b>Ogółem dla 6 sztuk</b>					[kg]	<b>448,8</b>	

PRAWA AUTORSKIE ZASTRZEŻENIE: USTAWA Z DN. 4.02.1994 © Wszystkie prawa autorskie zastrzeżone. Kopiowanie, powielanie i rozpowszechnianie bez zezwolenia wydawcy jest zabronione.	AUTOCAD LT nr. serijny: 347-92291878
BIURO PROJEKTOWE:	ARCHI 99 PRACOWNIA PROJEKTOWA UL. KOLEJOWA 17 63-400 OSTROW Wlkp tel. +48 (062) 738 73 55 fax. +48 (062) 738 73 55 e-mail: pracownia@archi99.pl



INWESTOR: Targowiska Miejskie S.A.  
ul. Targowa 1, 63-400 Ostrów Wlkp.

BRANŻA: KONSTRUKCJA

OBIEKT: Istniejący zielonek miejski

STADIUM: PROJEKT WYKONAWCZY

LOKALIZACJA: ul. Konopnicka, dz. nr 90/4, 93/4  
63-400 Ostrów Wlkp

DATA: marzec 2017

TEMAT: Budowa wiaty remont nawierzchni w ramach modernizacji zielonek miejskiego z infrastrukturą techniczną i zagospodarowaniem terenu

ORREK MAPY: NR DZIAŁKI: 0082  
Ostrów Wlkp. 90/4, 93/4

NAZWA RYSUNKU: STOPA FUNDAMENTOWA ST1

SKALA: 1:20 NR RYS: K-07

PROJEKTANT: mgr inż. WOJCIECH MODRZYŃSKI

NR UPR. WKP/0213/POOK/04  
do projektowania bez ograniczeń w specjalności konstrukcyjnej

PODPIS

OPRACOWAŁ:

NR UPR.

PODPIS