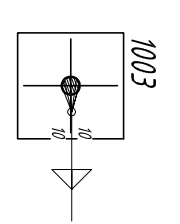
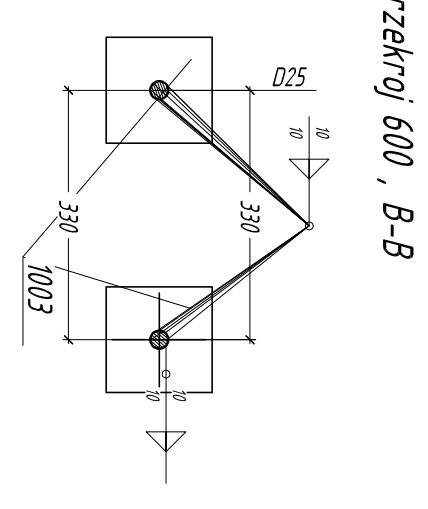
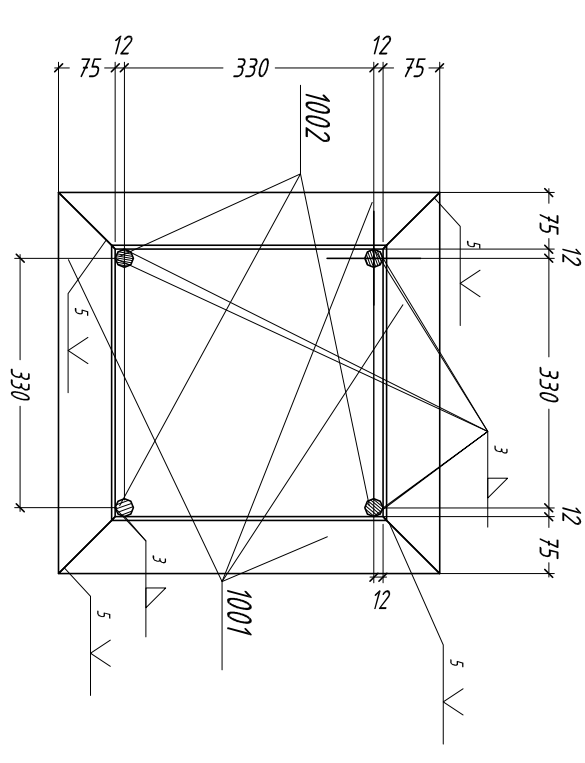
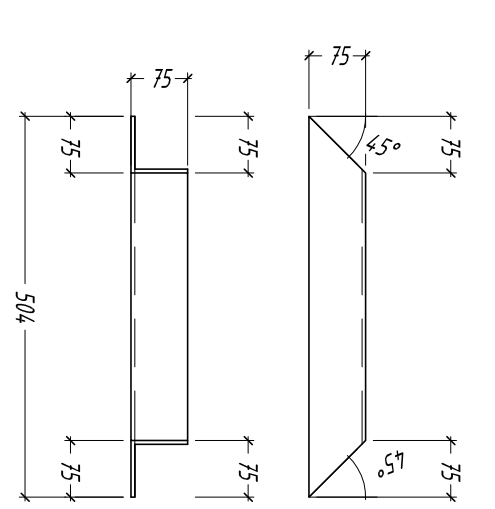
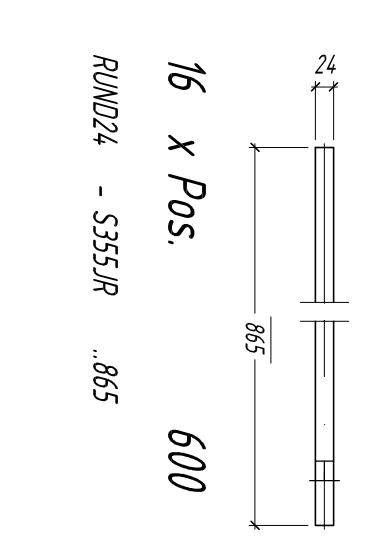
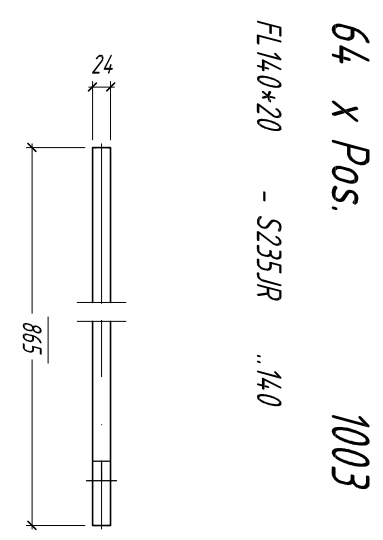
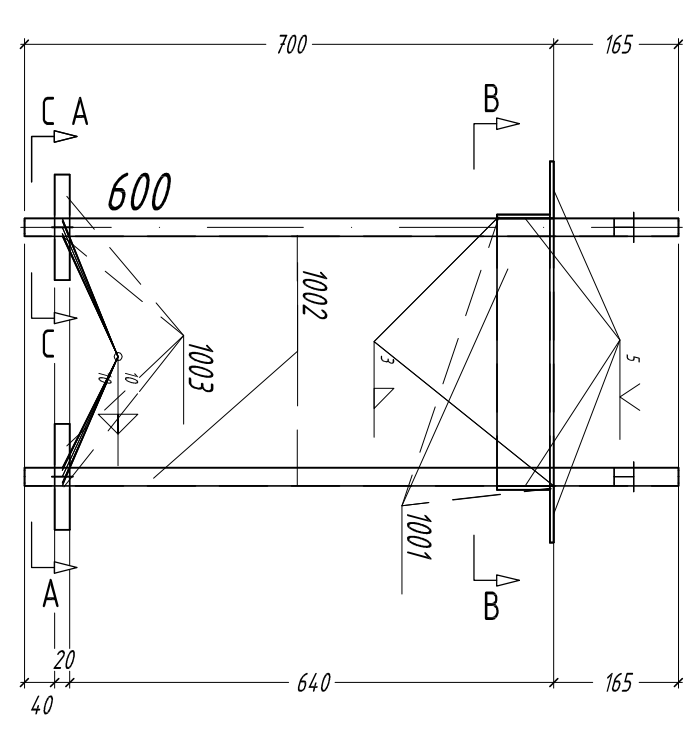


**** Zestawienie do jednej wysyłki - Poz. 600 Suma 16 x Wykonac**

Nr.	Tnr	Poz.	Opis	Sztuk	Profil	Material	Długość	Waga	Ozn.
1	1	600	kotwa	1	RUND24	S355JR	865	3.07	
2	1	1001	blacha	4	L75*5	S235JR	504	11.61	
3	1	1002	kotwa	3	RUND24	S355JR	865	9.22	
4	1	1003	blacha	4	FL140*20	S235JR	140	12.31	
Waga sumaryczna (kg)								36.21	
Wymiary Wysyłkowe (W x S x D): 504 x 504 x 865									



Widok 600, C-C

Widok 600, A-A

Przekroj 600, B-B

PRAWA AUTORSKIE ZASTRZEŻENIE. USTAWA Z DN. 4.02.1994 © Wszelkie prawa autorskie zastrzeżone. Kopiowanie, powielanie i rozpowszechnianie bez zgody ARCHI99		AUTOCAD LT nr. serijny: 347-922918178	
BIURO PROJEKTOWY :			
www.archi99.pl		ARCHI 99	
INWESTOR :		PRACOWNIA PROJEKTOWA	
Targowiska Miejskie S.A.		UL. KOLEJOWA 17	
ul. Targowa 1, 63-400 Ostrów Wlkp.		63-400 OSTROW Wlkp	
OBJEKT :		tel. +48 (062) 738 73 55	
Istniejący zielniak miejski		fax. +48 (062) 738 73 55	
LOKALIZACJA:		e-mail: pracownia@archi99.pl	
ul. Konopnicka, dz. nr 90/4, 93/4		BRANŻA :	
63-400 Ostrów Wlkp		KONSTRUKCJA	
TEMA :		STADIUM :	
Budowa wiaty remont nawierzchni w ramach		PROJEKT	
modernizacji zieleniaka miejskiego z infrastrukturą		WYKONAWCZY	
techniczną i zagospodarowaniem terenu		DATA :	
OPRACOWANNA :		marzec 2017	
Ostrów Wlkp. 90/4, 93/4		OBREB MAPY : NR DZIAŁKI :	
NAZWA		0082	
RYSUNKU :		Ostrów Wlkp. 90/4, 93/4	
KOTWY FUNDAMENTOWE		SKALA :	
1:20		NR RYS :	
K-08		PODPIS :	
PROJEKTANT :		NR UPR.:	
mgr inż. WOJCIECH MODRZYŃSKI		WK/P/0213/POOK/04	
OPRACOWAL :		do projektowania bez ograniczeń w	
NR UPR.:		specjalności konstrukcyjnej	
PODPIS :		NR UPR.:	