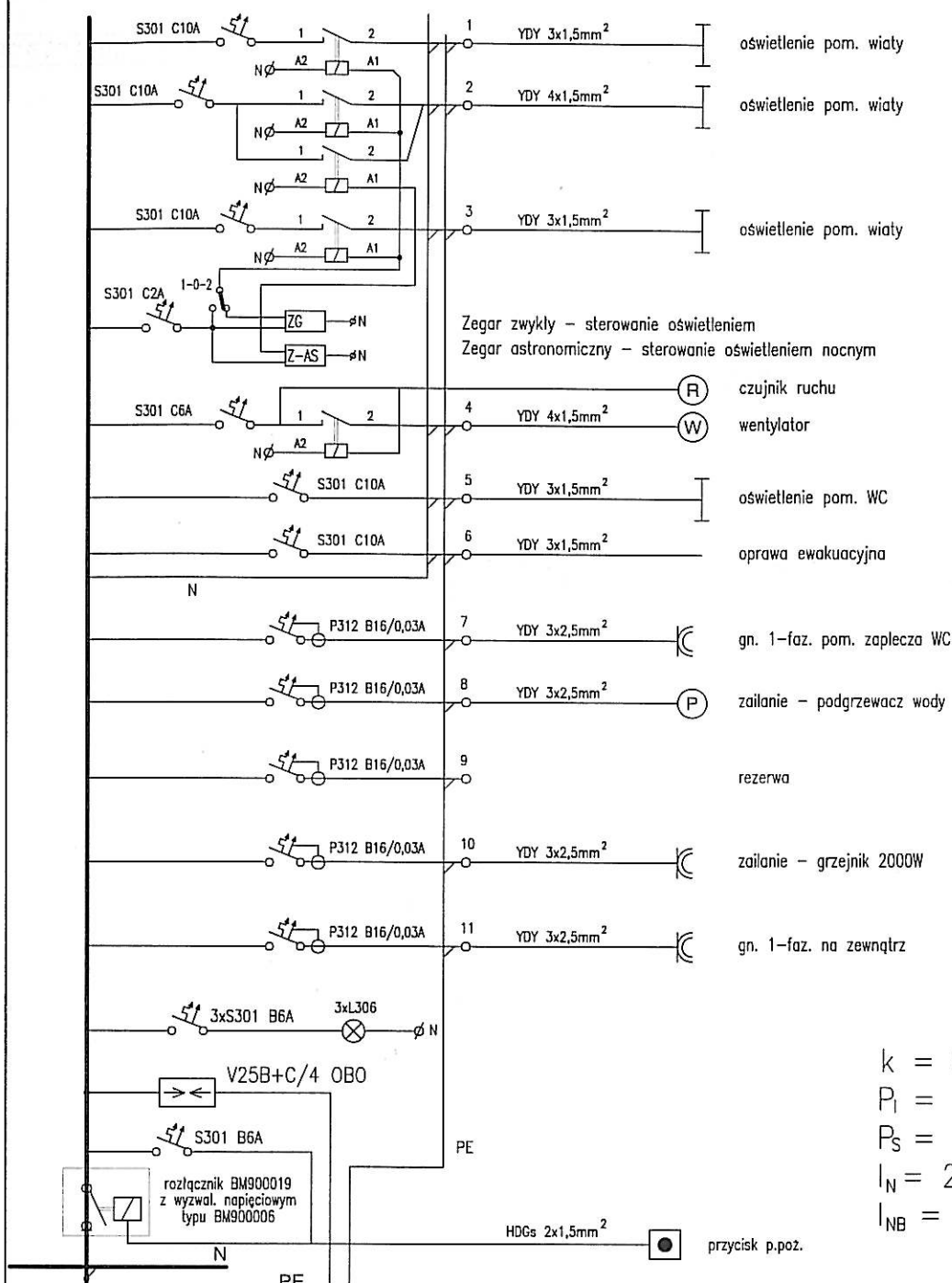


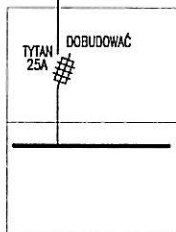
R1



$k = 0,75$
 $P_1 = 18,5 \text{ kW}$
 $P_s = 13,9 \text{ kW}$
 $I_N = 23,6 \text{ A}$
 $I_{NB} = 25 \text{ A}$


rozdzielnia R1 montowana natynkowo
 w szafie wiszącej typu WSM6040210
 z zabudową modułową WSMIE6040
 produkcji SCHRACK Energietechnik

WLZ z ist. RT do R1
 typu YKY 5x10mm²



dobudować w szafce SSTN 26x58
 + fundament FTN 26

istn. rozdzielnia targowiska

<small>PRAWA AUTORSKIE ZASTRZEŻONE USTAWA Z DN 4 02 1994 AutoCAD LT nr serijny 347-92291870 © Wszelkie prawa autorskie zastrzeżone. Kopowanie, powielanie i rozpowszechnianie dozwolone wyłącznie na podstawie pisemnej zgody ARCHI99</small>	
BIURO PROJEKTOW 	
<small>ARCHI 99 PRACOWNIA PROJEKTOWA UL. KOLEJOWA 17 63-400 OSTROW WLKP tel. +48 (062) 738 73 55 fax. +48 (062) 738 73 55 e-mail: pracownia@archi99.pl</small>	
INWESTOR:	Targowiska Miejskie s.a. ul. Targowa 1, 63-400 Ostrów Wlkp.
BRANZA:	ELEKTRYCZNA
OBIEKT:	Rozbudowa zieleniaka o wiatę handlową wraz z niezbędną infrastrukturą
STADIUM:	PROJEKT BUDOWLANY
LOKALIZACJA:	63-400 Ostrów Wlkp., ul. Konopnickiej 90/4
DATA:	maj 2016
TEMAT OPRACOWANIA:	Rozbudowa zieleniaka o wiatę handlową wraz z niezbędną infrastrukturą
OBREB MAPY:	0039 Ostrów Wlkp.
NR DZIAŁKI:	90/4
NAZWA RYSUNKU:	Schemat rozdzielni R1.
SKALA:	NR RYS: E-4
PROJEKTANT:	mgr inż. Roman Stachowiak
NR UPRL:	AU.F-1-4-100/78
OPRACOWAŁ:	inż. Arkadiusz Koperdowski
NR UPRL:	